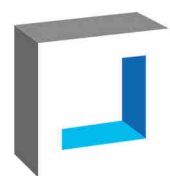


PRO-LINE RVS poortbeslag - 2022 (1)



PROTEC
INTERNATIONAL

Over ons

Protec International

Wij zijn specialist in de ontwikkeling van innovatieve en kwalitatief hoogwaardige bouwbeslag producten.

Als producent/invoerder en verdeler zijn wij toeleverancier en partner voor de bouwindustrie en de vakhandel.

Onze service en ons maatwerk in eigen atelier maken het verschil voor onze klanten. Een ruime voorraad en uitgekiend assortiment garanderen een snelle levering.

Eigen merk: PRO-LINE

Onder de naam PRO-LINE leveren wij een breed assortiment beslag in "RVS" en "ALUMINIUM" op en rondom de deur en raam, accessoires en verwante producten. Techniek, functionaliteit en montagekwaliteit primeren. Een gamma uitermate geschikt voor de "professional" met uiteenlopende toepassingen en natuurlijk volgens de geldende gangbare standaardnormen.

Leveringsprogramma :

- ✓ Deurgrepen
- ✓ Deur- en raamkrukken
- ✓ Paumellen
- ✓ Project- en insteeksloten
- ✓ Deurstoppers
- ✓ Schuifdeurbeslag
- ✓ Voordeur- en veiligheidsbeslag
- ✓ Poortbeslag

Maatwerk deurgrepen

Naast ons standaardprogramma produceren wij al onze maatwerk deurgrepen volledig in eigen huis.

Ons modern machinepark laat ons toe :

- ✓ Productie met een hoge afwerkingsgraad zowel in RVS kwaliteit 316 als in ALU poedercoating
- ✓ Snel en flexibel
- ✓ Een goede prijs/kwaliteitsverhouding
- ✓ Speciaal en individueel maatwerk volgens uw ontwerp

Partnerships

Als aanvulling op ons "PRO-LINE" programma werken wij nauw samen met een aantal Europese leveranciers. Hiermee streven wij als leverancier naar het one-stop-shopping principe, snel en makkelijk uw producten op één adres bestellen.

Heeft u vragen over een bepaald product? Neem dan gerust contact met ons op.

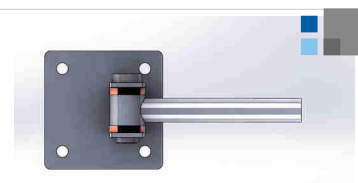
PRO-LINE

PROTEC INTERNATIONAL

Poortscharnier

Poortscharnier A1

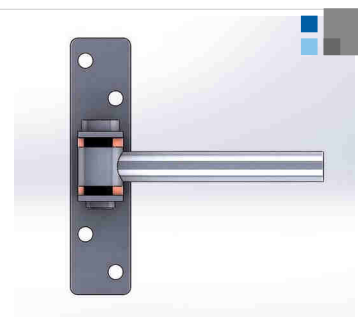
- RVS poortscharnier voor houten poorten.
- Vierkante massieve plaat 100*100mm. / dikte 8mm. 4 schroefgaten. + bout M20.
- Geschikt voor linkse of rechtse montage.
- Bij bestelling vermelden > aantal en artikelnummer.



Eenheid	Code
stuk	700120

Poortscharnier B1

- RVS poortscharnier voor houten poorten.
- Vierkante massieve plaat 170*40mm. / dikte 8mm. 4 schroefgaten. + bout M20.
- Geschikt voor linkse of rechtse montage.
- Bij bestelling vermelden > aantal en artikelnummer.



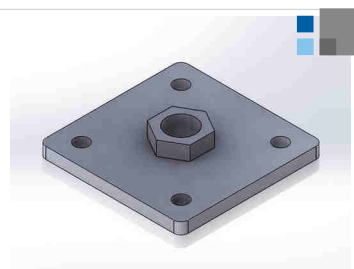
Eenheid	Code
stuk	700130



Tegenplaat

Tegenplaat C1

- RVS poortbeslag voor houten poorten.
- Vierkante massieve tegenplaat 100*100mm. dikte 8mm. / 4 schroefgaten.
- Vaste moer.
- Bij bestelling vermelden > aantal en artikelnummer.

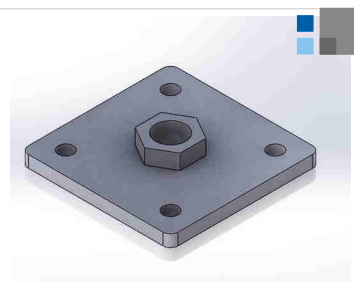


1

Eenheid	Code
stuk	700139

Tegenplaat C2

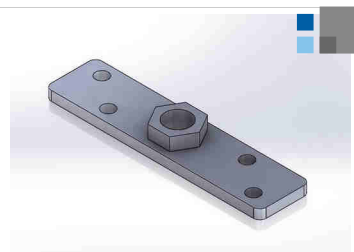
- RVS poortbeslag voor houten poorten.
- Vierkante massieve tegenplaat 100*100mm. dikte 8mm. / 4 schroefgaten.
- Losse moer.
- Bij bestelling vermelden > aantal en artikelnummer.



Eenheid	Code
stuk	700140

Tegenplaat D1

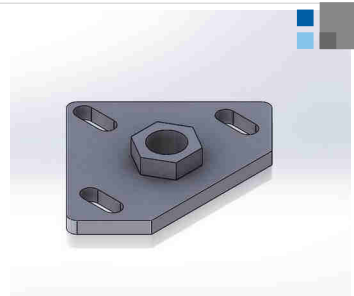
- RVS poortbeslag voor houten poorten.
- Vierkante massieve tegenplaat 170*40mm. dikte 8mm. / 4 schroefgaten.
- Vaste moer.
- Bij bestelling vermelden > aantal en artikelnummer.



Eenheid	Code
stuk	700160

Tegenplaat E1

- RVS poortbeslag voor houten poorten.
- Vierkante massieve tegenplaat 100*100mm. 1 afgeschuinde zijde. dikte 8mm. / 3 schroefgaten.
- Vaste moer.
- Bij bestelling vermelden > aantal en artikelnummer.

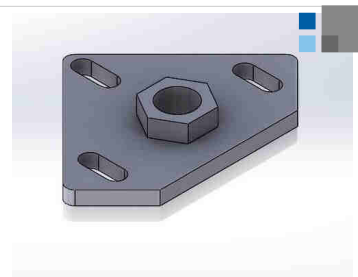


Eenheid	Code
stuk	700170

Tegenplaat

Tegenplaat E2

- RVS poortbeslag voor houten poorten.
- Vierkante massieve tegenplaat 100*100mm.
1 afgeschuinde zijde.
dikte 8mm. / 3 schroefgaten.
- Losse moer.
- Bij bestelling vermelden > aantal en artikelnummer.



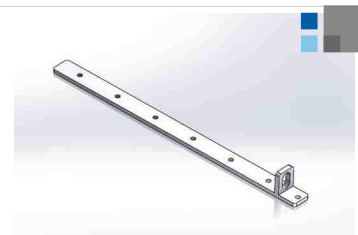
Eenheid	Code
stuk	700180

1

Ooghengsel

Ooghengsel F1

- RVS poortbeslag voor houten poorten.
- Ooghengsel recht 600mm. / massief dikte 8mm.
- Bij bestelling vermelden > aantal en artikelnummer.

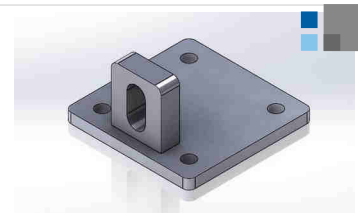


1

Eenheid	Code
stuk	700190

Ooghengsel I1

- RVS poortbeslag voor houten poorten.
- Ooghengsel vierkant, massief 100*100mm. dikte 8mm. 4 schroefgaten.
- Bij bestelling vermelden > aantal en artikelnummer.

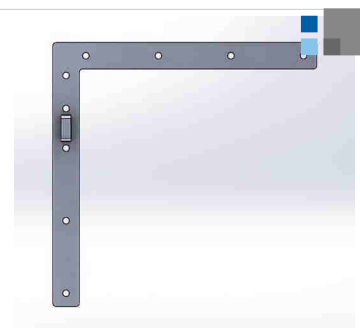


Eenheid	Code
stuk	700260

Hoekhengsel

Hoekhengsel G1 links

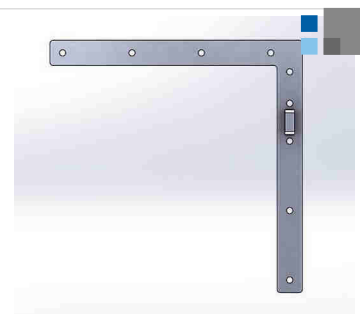
- RVS poortbeslag voor houten poorten.
- Hoekhengsel links / 400*400mm.
massief dikte 8mm.
- Bij bestelling vermelden > aantal en artikelnummer.



Eenheid	Code
stuk	700210

Hoekhengsel G1 rechts

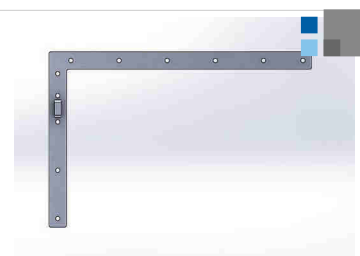
- RVS poortbeslag voor houten poorten.
- hoekhengsel rechts / 400*400mm.
massief dikte 8mm.
- bij bestelling vermelden > aantal en artikelnummer.



Eenheid	Code
stuk	700220

Hoekhengsel G2 links

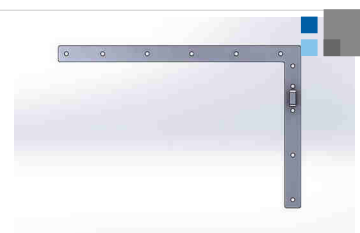
- RVS poortbeslag voor houten poorten.
- Hoekhengsel links / 400*600mm.
massief dikte 8mm.
- Bij bestelling vermelden > aantal en artikelnummer.



Eenheid	Code
stuk	700230

Hoekhengsel G2 rechts

- RVS poortbeslag voor houten poorten.
- Hoekhengsel rechts / 400*600mm.
massief dikte 8mm.
- Bij bestelling vermelden > aantal en artikelnummer.



Eenheid	Code
stuk	700240

Poortscharnier

1

Poortscharnier A1/C1

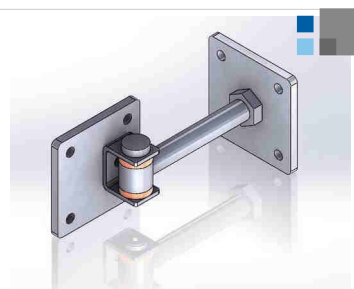
- RVS poortscharnier voor houten poorten.
- Vierkante massieve plaat 100*100mm. / dikte 8mm. 4 schroefgaten + bout M20.
- Vierkante massieve tegenplaat 100*100mm. dikte 8mm. / 4 schroefgaten.
- Vaste moer.
- Geschikt voor haakse montage, links of rechts.
- Bij bestelling vermelden > aantal en artikelnummer.



Eenheid	Code
stuk	700280

Poortscharnier A1/C2

- RVS poortscharnier voor houten poorten.
- Vierkante massieve plaat 100*100mm. / dikte 8mm. 4 schroefgaten + bout M20.
- Vierkante massieve tegenplaat 100*100mm. dikte 8mm. / 4 schroefgaten.
- Losse moer.
- Geschikt voor haakse montage, links of rechts.
- Bij bestelling vermelden > aantal en artikelnummer.



Eenheid	Code
stuk	700300

Poortscharnier A1/F1

- RVS poortscharnier voor houten poorten.
- Vierkante massieve plaat 100*100mm. / dikte 8mm. 4 schroefgaten + bout M20.
- Ooghengsel recht 600mm. / massief dikte 8mm.
- Geschikt voor vlakke montage, links of rechts.
- Bij bestelling vermelden > aantal en artikelnummer.



Eenheid	Code
stuk	700480

Poortscharnier

Poortscharnier A1/G1 links

- RVS poortscharnier voor houten poorten.
- Vierkante massieve plaat 100*100mm. / dikte 8mm. 4 schroefgaten + bout M20.
- Hoekhensel links / 400*400mm. massief dikte 8mm.
- Geschikt voor vlakke montage.
- Bij bestelling vermelden > aantal en artikelnummer.

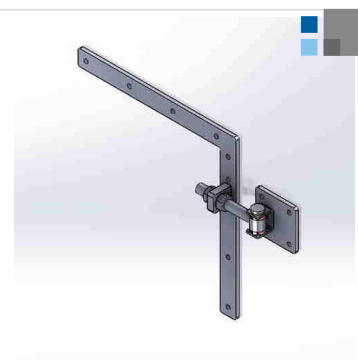


1

Eenheid	Code
stuk	700520

Poortscharnier A1/G1 rechts

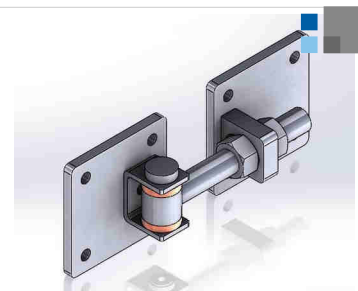
- RVS poortscharnier voor houten poorten.
- Vierkante massieve plaat 100*100mm. / dikte 8mm. 4 schroefgaten + bout M20.
- Hoekhensel rechts / 400*400mm. massief dikte 8mm.
- Geschikt voor vlakke montage.
- Bij bestelling vermelden > aantal en artikelnummer.



Eenheid	Code
stuk	700530

Poortscharnier A1/I1

- RVS poortscharnier voor houten poorten.
- Vierkante massieve plaat 100*100mm. / dikte 8mm. 4 schroefgaten + bout M20.
- Ooghensel vierkant, massief 100*100mm. dikte 8mm.
- Geschikt voor vlakke montage, links of rechts.
- Bij bestelling vermelden > aantal en artikelnummer.



Eenheid	Code
stuk	700640

Algemene verkoopvoorwaarden

Art. 1

- Alle afgesloten contracten houden noodzakelijk vanwege de koper de aanvaarding in zonder voorbehoud van onze verkoopvoorwaarden en het afzien van zijn eventuele eigen algemene verkoopvoorwaarden.

Art. 2

- Onze offertes zijn vrijblijvend en worden gedaan zonder verbintenis.

Art. 3

- De goederen worden vervoerd op kosten en op risico van de koper.

Art. 4

- Klachten betreffende de geleverde goederen kunnen niet aanvaard worden wanneer zij niet schriftelijk bij ons toekomen binnen de zeven dagen na levering.

Art. 5

- Al onze facturen zijn betaalbaar op 30 dagen netto of kontant met 2% korting.

Art. 6

- De geleverde koopwaar blijft eigendom zolang de volledige prijs niet is betaald.

Art. 7

- Elke factuur onbetaald op haar vervaldag is van rechtswege en zonder aanmaning een interest van 9,8% per jaar verschuldigd vanaf de vervaldatum. Bij niet-betaling binnen de 8 dagen na het sturen van een aanmaning, zal de factuur verhoogd worden met een vaste onveranderlijke schadeloosstelling van 10% van het bedrag van de factuur met een minimum van €50,00. Bij gebrek aan betaling op de vervaldag van een enkele factuur evenals in geval van een protest ten laste van de koper zal de verkoper het recht hebben onmiddellijk betaling te eisen van alle vervallen en te vervallen bedragen, die door de koper nog verschuldigd zouden zijn uit welke hoofde het ook zij.

Art. 8

- In geval van geschil dat in huidig contract zijn oorsprong vindt zijn de Rechtbanken van Dendermonde alleen bevoegd en dit zelfs in geval van meerdere verweerders, van dagvaarding in tussenkomst en vrijwaring. Geen enkele manier van betaling of uitvoering kan aan deze clausule van uitsluitende bevoegdheid verandering brengen. Alle inningskosten zijn ten laste van de koper.

Art. 9

- Alle materialen die op zicht werden geleverd worden na één maand aangerekend.

Prijslijst exclusief BTW, geldig vanaf 01/2022.
De algemene verkoopsvoorwaarden zijn van toepassing.
Voor eventuele drukfouten en mogelijke onvolkomenheden stelt
PROTEC international zich niet aansprakelijk.
Wij behouden de mogelijkheid om een tussentijdse prijsaanpassing
door te voeren.
Vervangt en annuleert elke vorige prijslijst.

Januari 2022 © PROTEC international
(Alle rechten voorbehouden)

Scan mij en
bezoek onze website!



Meerbos 10A | BE9260 - Wichelen
Tel: +32(52)55.68.74 | Fax: +32(52)57.70.71
Mail: info@protecinternational.be | www.protecinternational.be